



mediasolam Media AI

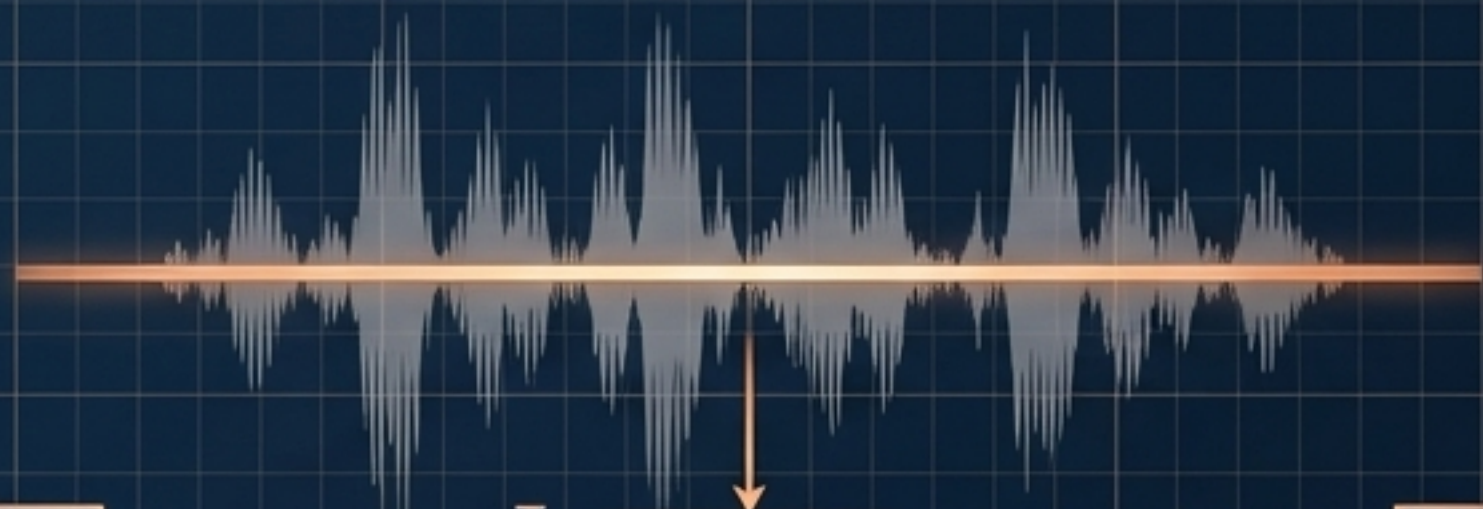
Inteligencia audiovisual y fotográfica
para instituciones y empresas

Videoconversion Digital Lab, S.L. — Barcelona, desde 2004 | www.mediasolam.eu

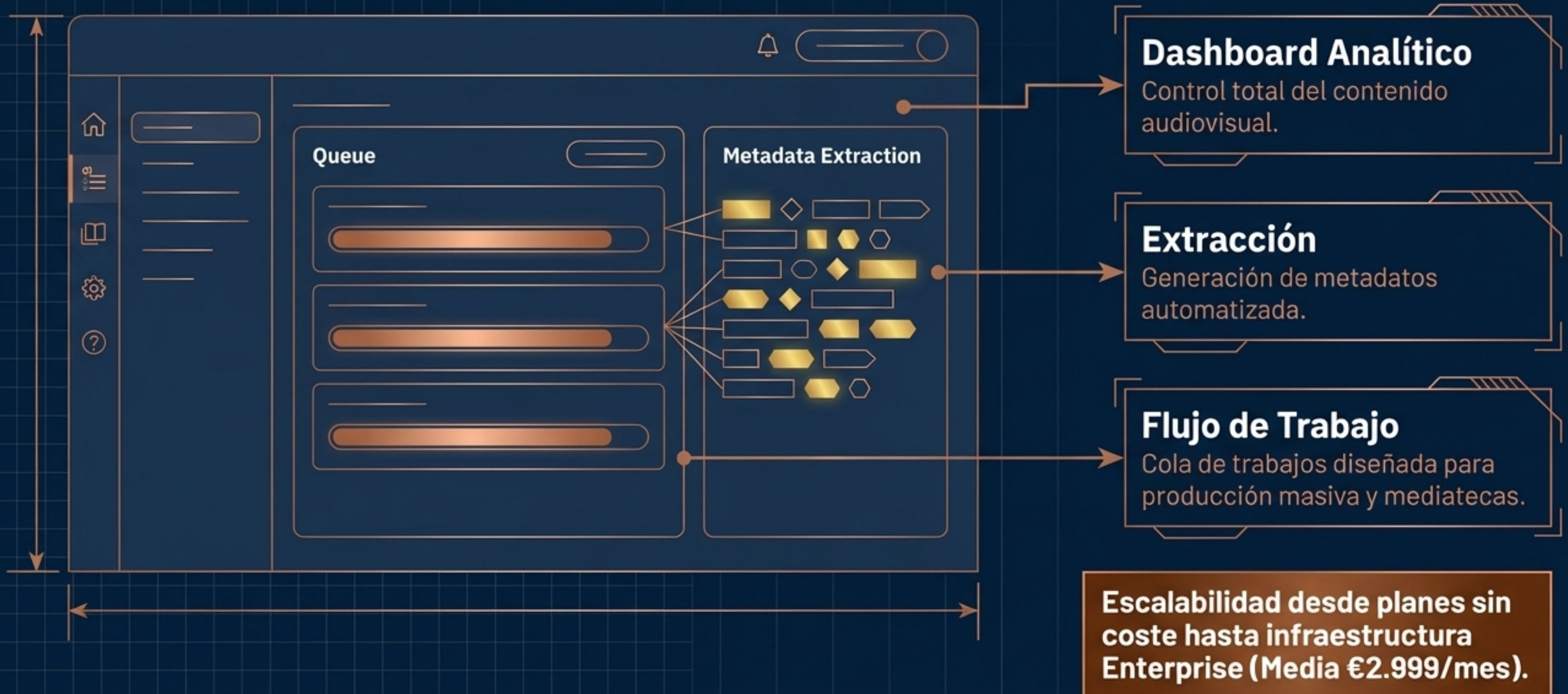
El ecosistema Media AI: De archivo pasivo a inteligencia activa.



Analógica: Escuchar, identificar y estructurar.



Producción batch a escala institucional



AnnaPhoto: Restauración visual sin re-digitalizar

Diseñado para recuperar y elevar el valor de los fondos fotográficos en archivos históricos, museos y bibliotecas.



Comprensión profunda: La arquitectura RAG.

La IA analiza el contenido visual y conceptual de cada fotografía automáticamente, eliminando el etiquetado manual.



El diferenciador: Búsqueda Semántica vs. Tradicional.

Búsqueda Tradicional (Legacy)

Requiere coincidencia exacta de palabras.

Depende del etiquetado manual exhaustivo.

Búsqueda limitada a texto básico.

Media AI (Búsqueda Semántica)

Entiende el contexto y el significado.

Cero etiquetado manual requerido (Análisis RAG).

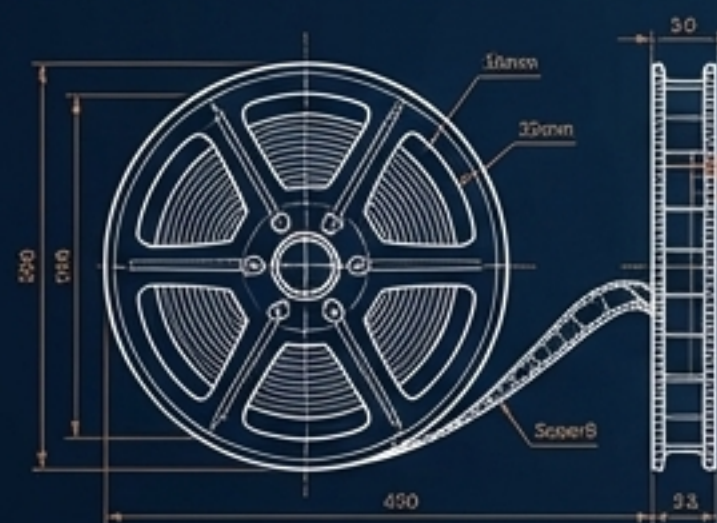
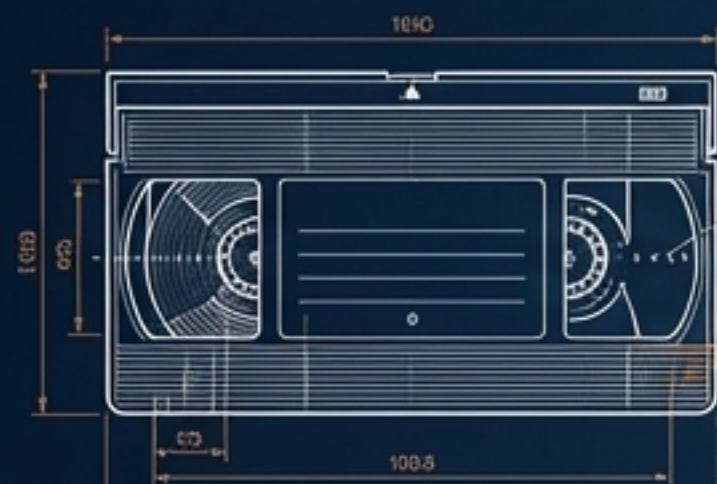
Búsqueda por voz natural: di lo que buscas y la IA lo encuentra.

Nadie en el mercado ofrece búsqueda semántica por voz sobre archivos fotográficos profesionales.

Ecosistema de soluciones por sector

	Módulos Integrados	Escala	Inversión
Heritage (B2G/B2B): Archivos y Museos	Annalogica + AnnaPhoto modo patrimonio	Fondos históricos masivos	20-80K EUR/año
Media (B2B): Televisiones, radios, productoras	Annalogica completo + AnnaPhoto	Producción Standalone	5-20K EUR/año
Education (B2B): Universidades y formación	Annalogica conferencias	Mediateca y clases	Consultar volumen
Consumer (B2C): Usuarios finales	AnnaPhoto voz	App Móvil Android	4,99-9,99 EUR/mes

El origen: 22 años de maestría física.



MEDIA FÍSICA (ORIGEN)

1 **2004 - 2026:**
Laboratorio profesional en Barcelona.

2 **Expertise:**
Digitalización física de VHS, Betacam, U-Matic, Super8, 16mm, 35mm, cassetes, vinilos, bobinas.

3 **Volumen:**
Más de 420.000 cintas procesadas.



INTELIGENCIA NEURONAL (EVOLUCIÓN)

Media AI no es un experimento de software. Es la evolución digital inevitable de más de dos décadas de experiencia audiovisual directa.

El siguiente paso: Validación sin fricción.

El Piloto

Demo gratuita con sus propios archivos de audio, vídeo o fotografía.

Piloto de validación: Procesamos 200 archivos sin coste para demostrar la precisión del motor RAG y Annalogica.

Web

www.mediasolam.eu

Email

info@videoconversion.es

Teléfono

+34 934 173 739

Videoconversion Digital Lab — Barcelona, desde 2004.